

SOLINS 15/40

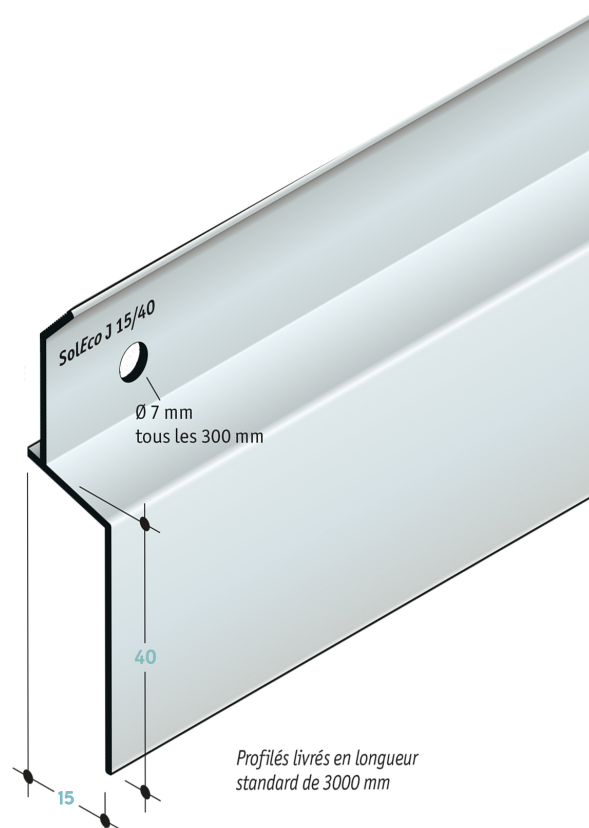
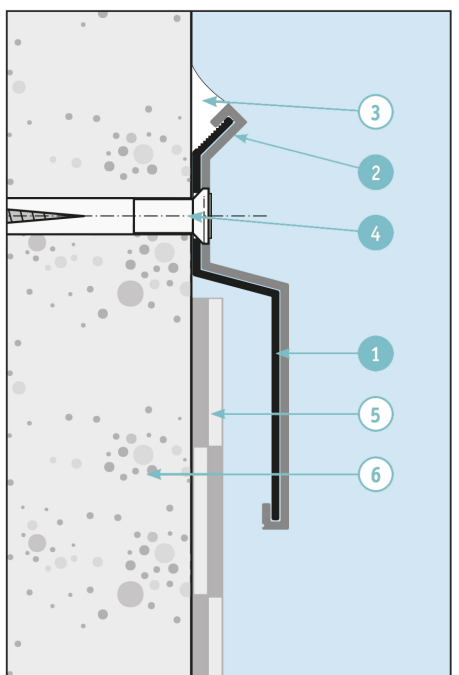
Cette série, dite **Economique**, a pour objet de mettre à la disposition des entreprises un système sérieux et de qualité, mis au point par dani alu, à des prix très compétitifs.

Pour vos chantiers réalisés dans le cadre du D.T.U. 20.12, l'Avis Technique du C.S.T.B. est obligatoire et sera exigé par votre Bureau de Contrôle.

Avis Technique **CSTB** pour :

- Terrasse inaccessible ou technique
- Terrasse accessible privatif
- Terrasse végétalisée ou jardin

SolEco[®]



Exemple d'utilisation

SolEco 15/40

Ech. 1/1

- 1 SolEco 15/40
- 2 Fourreau de jonction
- 3 Mastic silicone
- 4 Fixation Danivit inox Ø 6
- 5 Complexe d'étanchéité
- 6 Gros œuvre

